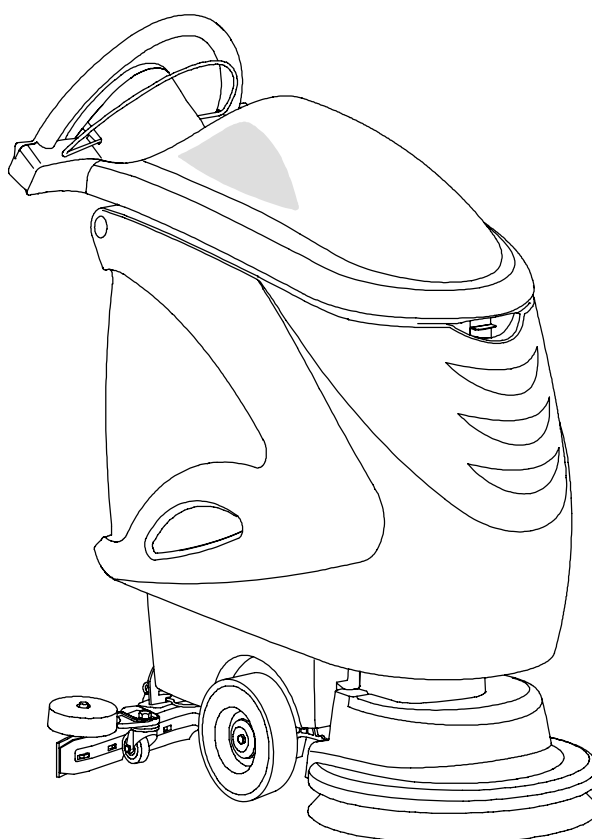


TASKI

Ersatzteilliste
Liste des pièces de rechange
Spare parts list

TASKI swingo 755 E



JohnsonDiversey

JohnsonDiversey
Postfach CH-9542 Münchwilen
Telefon +41 71 969 27 27 Fax +41 71 969 22 53

Ausführung/Execution; List(e) /1
28.01.2010 SPS

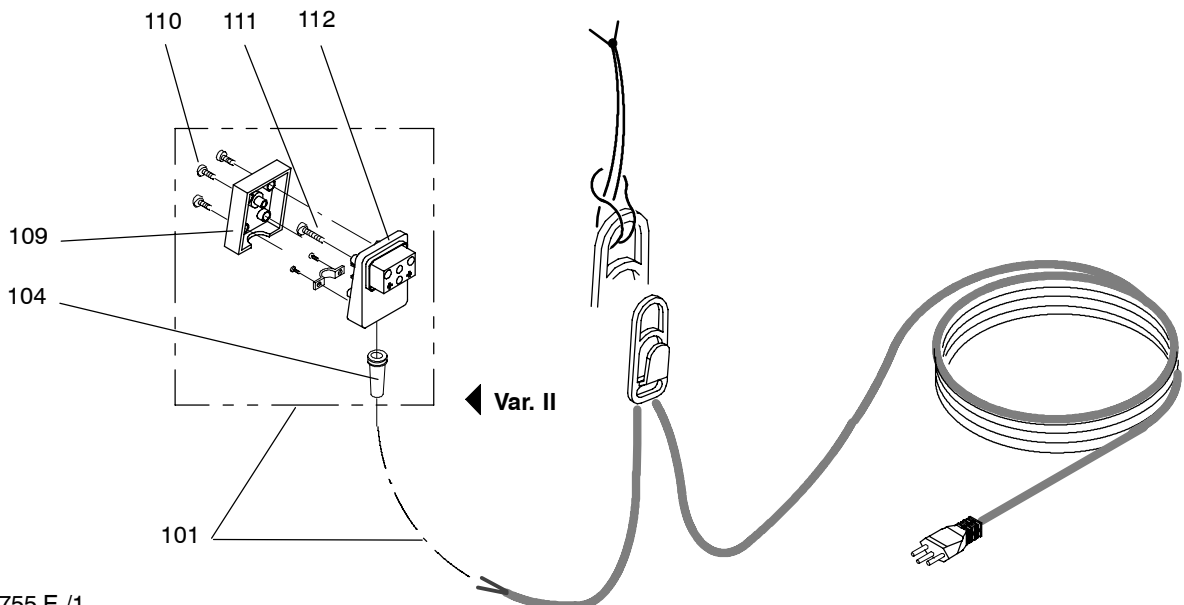
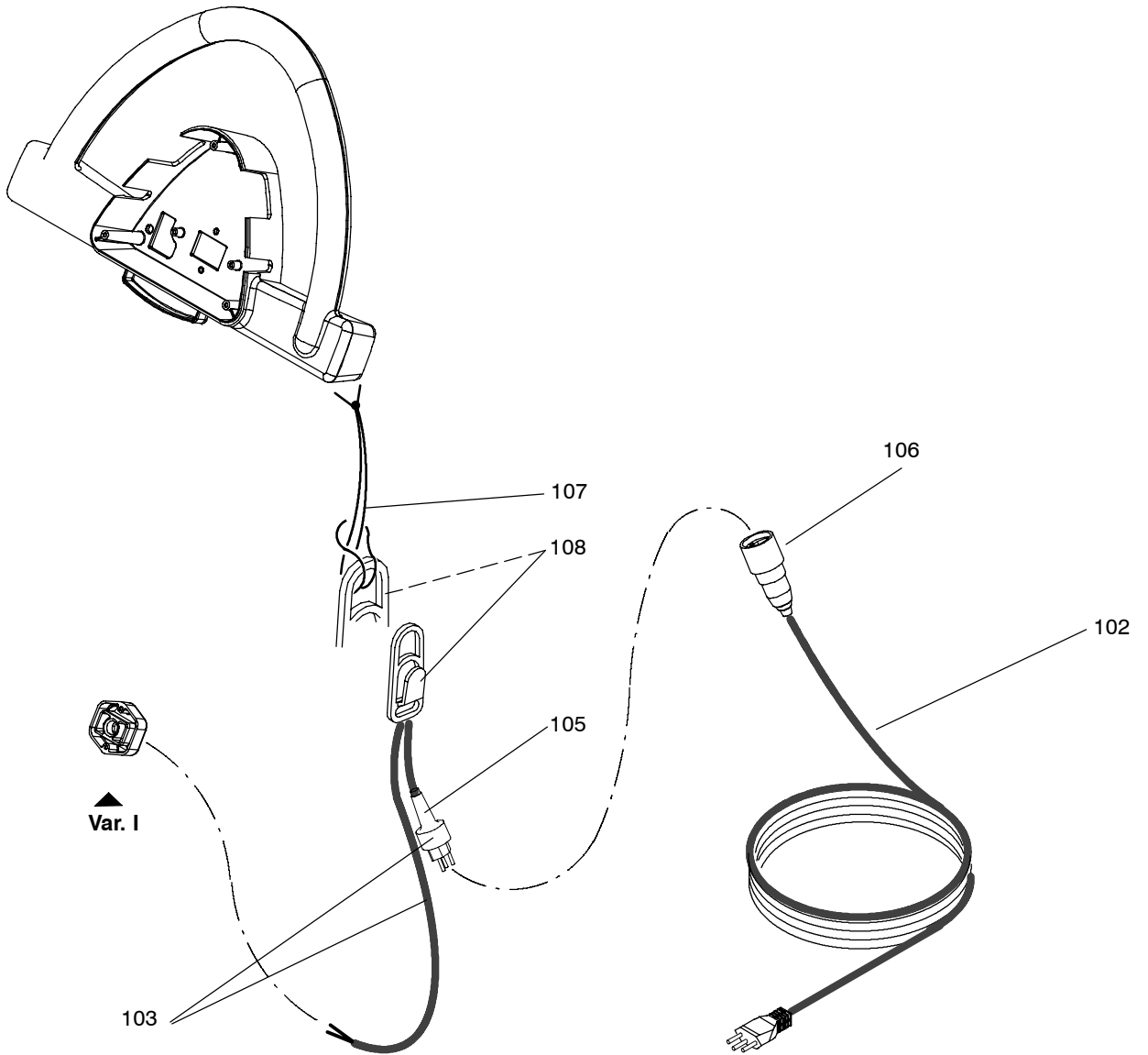
Modell - Uebersicht
Résumé des différents modèles
Overview for the versions

TASKI swingo 755E

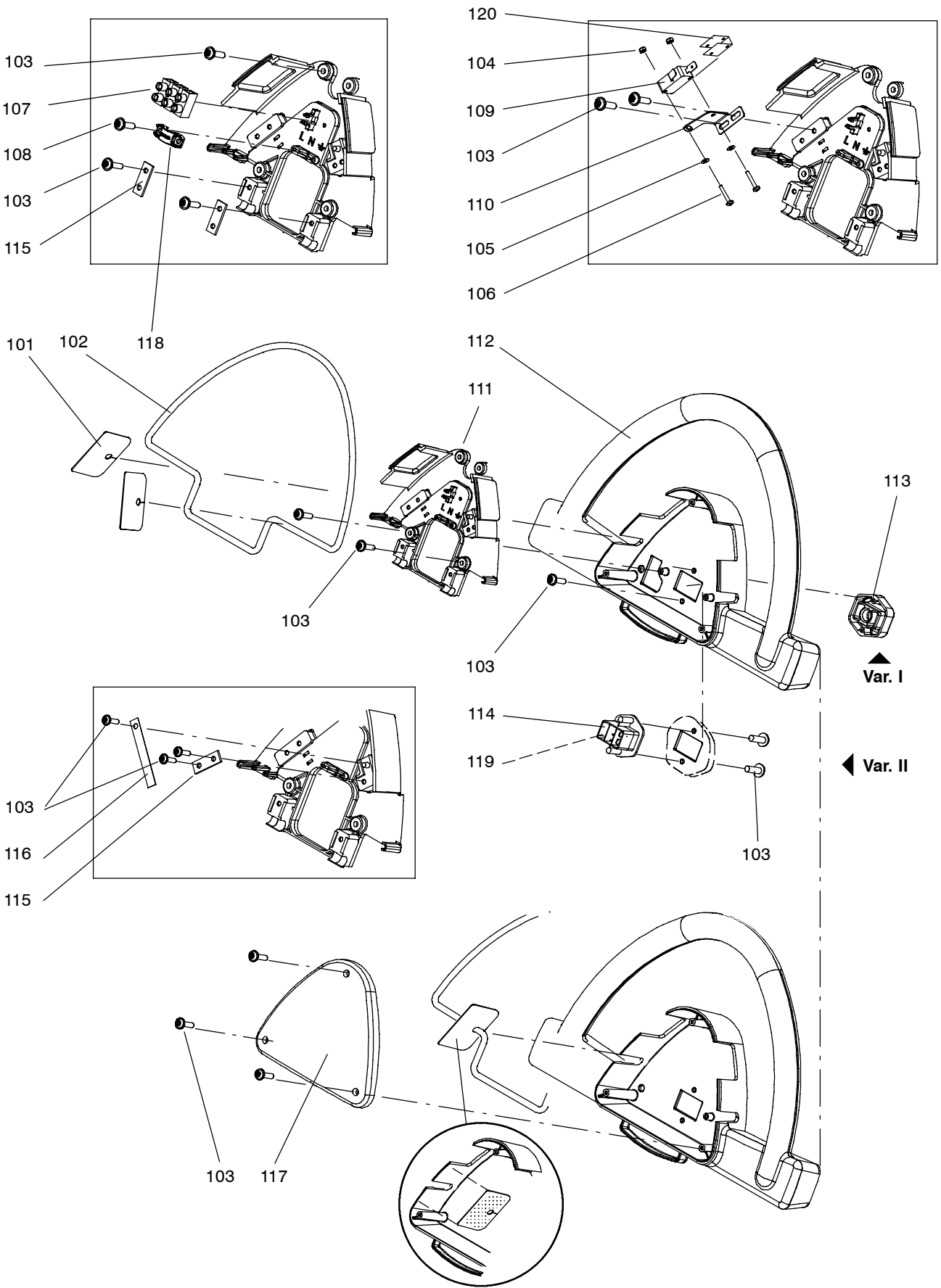
TASKI swingo		Type		Serie
7516837	755 E SEV	CO755.0	230V/50HZ	01
7516838	755 E EURO	CO755.0	230V/50HZ	01
7516839	755 E UK	CO755.0	240V/50HZ	01
7516840	755 E CSA	CO755.0C	120V/60HZ	01

S007324					TASKI swingo 755E	TASKI swingo 755B	TASKI swingo 755B
Pos. No.	Artikelnr. Article No. Item No.	Bestellnr. No. de com Order No.	Model	Stck. Piè. Qty.	Bezeichnung	Designation	Description
1	S007322			1.00	Netzkabel	Câble d'alimentation	Main cord
2	S007325			1.00	Griff	Poignée	Handle
3	S007326			1.00	Oberteil	Partie supérieure	Upper part
4	S007327			1.00	Düsenabsenkung	Dispositif remontrée suceur	Squeegee lowering mechanism
5	S007328			1.00	Saugdüse	Suceur	Squeegee
6	S007329			1.00	Unterbau	Partie intérieure	Lower part
7	S007330			1.00	Radpartie, Bürstenabsenkung	Partie des roues, Dispositif remontrée de brosse	Wheel group, Brush lowering mechanism
8	S007331			1.00	Bürstenantrieb	Entraînement de brosse	Brush drive
9	S007332			1.00	Tank, Schlauchleitung	Réservoir, tubes	Tank, tube line
10	S007333			1.00	Schläuche,Ventil,Filter	Tubes,soupape, filtre	Tubes, valve, filter
11	S007334			1.00	Elektroschema	Schéma électrique	Electrical

S007322					Netzkabel	Câble d'alimentation	Main cord
Pos. No.	Artikelnr. Article No. Item No.	Bestellnr. No. de com Order No.	Model	Stck. Piè. Qty.	Bezeichnung	Designation	Description
101	14607-39	4122322	7516839	1.00	Anschlusskabel 2L+P UK	Câble 2L+P UK	Cable 2L+P UK
101	14607-40	4118030	7516840	1.00	Anschlusskabel 2L+P CSA	Câble d'alimentation 120V	Main Cord 120 V
102	17604-46	4122525	7516837	1.00	Verlängerungskabel 2L+P SEV	Corde d'allongement 2L+P SEV	Extension Cord 2L+P SEV
102	17604-47	4122531	7516838	1.00	Verlängerungskabel 2L+P Euro	Corde d'allongement 2L+P Euro	Extension Cord 2L+P Euro
103	17604-44	4122669	7516837	1.00	Netzkabel 2L+P SEV	Câble d'alimentation 2L+P ASE	Main Cord 2L+P SEV
103	17604-45	4122668	7516838	1.00	Netzkabel 2L+P Euro	Câble d'alimentat. 2L+P Euro	Main Cord 2L+P Euro
104	55042-82	4089210		1.00	Knickschutztülle 9mm	Douille anti-flambage	Cable Grommet
105	4421/51	4010630	Euro	1.00	Netzstecker Schuko 2P + E	Fiche Schuko	Schuko Plug
105	4421/102	4089160	SEV	1.00	Netzstecker T12	Fiche en caoutchouc	Rubber Plug
106	4481/51	4029160	Euro	1.00	Kupplungssteckdose Schuko	Prise de prolongateur Schuko	Main Cable Socket
106	4481/100	4089010	SEV	1.00	Kupplungs-Steckdose T23	Fiche femelle	Main Cable Socket
107	17506-41	4091760		1.00	Zugschlinge	Boucle de retention	Retention Loop
108	4425/021	4025940		1.00	Kabelzugentlastung	Etrangleur	Strain Relief
109	17562-79	4088150		1.00	Steckerdeckel	Couvercle pour fiche	Plug Cover
110	1840/001	4015590		4.00	PT-Schr LK KS KA35x10	Vis pour plastique KA 35x10	Screw For Plastic KA 35x10
111	1840/011	4079480		1.00	PT-Schr LK KS KA35x20	Vis pour plastique KA 35x20	Screw For Plastic KA 35x20
112	55042-89	4088140		1.00	Winkelstecker 2P+E	Fiche coudé	Right Angle Plug

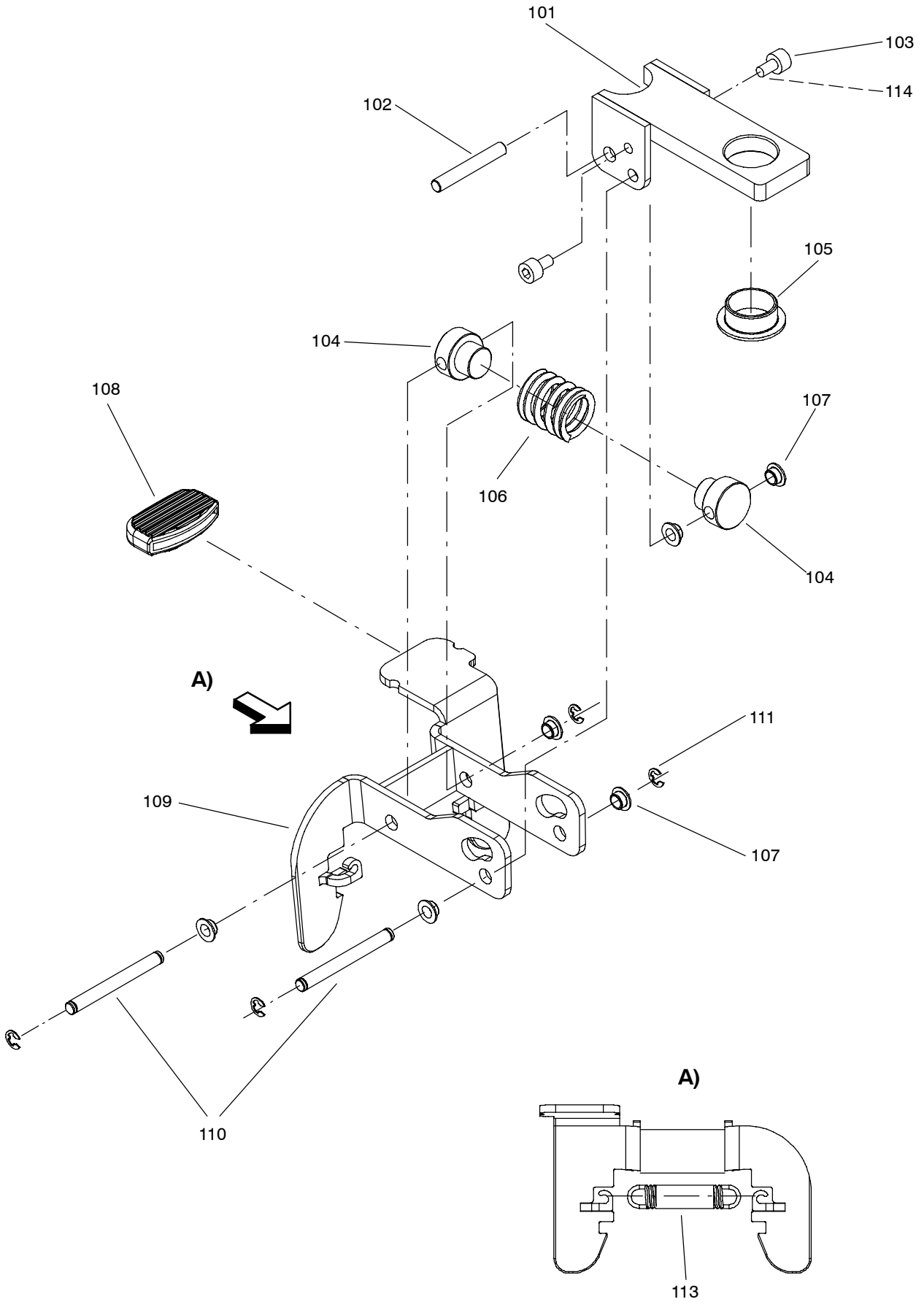


S007325					Griff	Poignée	Handle
Pos. No.	Artikelnr. Article No. Item No.	Bestellnr. No. de com Order No.	Model	Stck. Piè. Qty.	Bezeichnung	Designation	Description
101	17604-53	4122667		2.00	Spritzschutz	Plaque de protection	Protection Shield
102	17607-06	4122792		1.00	Schaltbügel	Barette de commande	Switching Bow
103	1840/051	4122641		15.00	Delta PT-Schr LK As Torx 40x16	Vis Delta PT Torx 40x16	Screw Delta PT Torx 40x16
104	1654/2	4007150		2.00	Sechskantmutter M3	Écrou à six pans M 3	Hexagon Nut M 3
105	1752/6	4042400		2.00	Unterlagscheibe 3,2/ 7x0,5	Rondelle 3,2/7	Washer 3,2/7
106	1207/148	4067140		2.00	L-Schr KS M3x16	Vis à tête cyl. bomb. M 3x16	Raised Cheese Hd.Screw M 3x16
107	4016/233	4067020	7516837	1.00	Klemmenleiste 3-Pol 6 mm ²	Serre-fils 3-pôles	Connection Bloc 3-Ways
107	4016/233	4067020	7516838	1.00	Klemmenleiste 3-Pol 6 mm ²	Serre-fils 3-pôles	Connection Bloc 3-Ways
108	1840/003	4062420		2.00	PT-Schr LK KS KA30x16	Vis pour plastique KA 30x16	Screw For Plastic KA 30x16
109	4501/102	4021120		1.00	Microschalter	Microrupteur	Microswitch
110	17604-08	4122666		1.00	Schalterwinkel	Équerre d'interrupteur	Switch Angle
111	17606-92	4122791		1.00	Lagerplatte	Support	Bracket
112	17602-74	4122618		1.00	Griff	Poignée	Handle
113	17604-37	4122619	7516837	1.00	Kabeleinführung	Entrée de câble	Cable Inlet
113	17604-37	4122619	7516838	1.00	Kabeleinführung	Entrée de câble	Cable Inlet
114	55042-71	4081620	7516839	1.00	Anschlussgehäuse 2P+E	Fiche de connecteur	Plug Socket
114	55042-71	4081620	7516840	1.00	Anschlussgehäuse 2P+E	Fiche de connecteur	Plug Socket
115	17604-09	4122665		3.00	Bride	Bride	Clamp
116	17604-41	4122664		1.00	Blattfeder	Ressort	Spring
117	17603-46	4122616		1.00	Deckel	Couvercle	Cover
118	10140-4	4001020	7516837	1.00	Bride	Bride de câble	Cable Clamp
118	10140-4	4001020	7516838	1.00	Bride	Bride de câble	Cable Clamp
119	4032/9	4079650		3.00	Steckhülse 6,3-1 Isoliert Rot	Clip femelle plat 6,3-1	Female Plate Clip 6,3-1
120	17608-12	4123116		1.00	Schalterisolierung	Isolation d'interrupteur	Switch Insulating

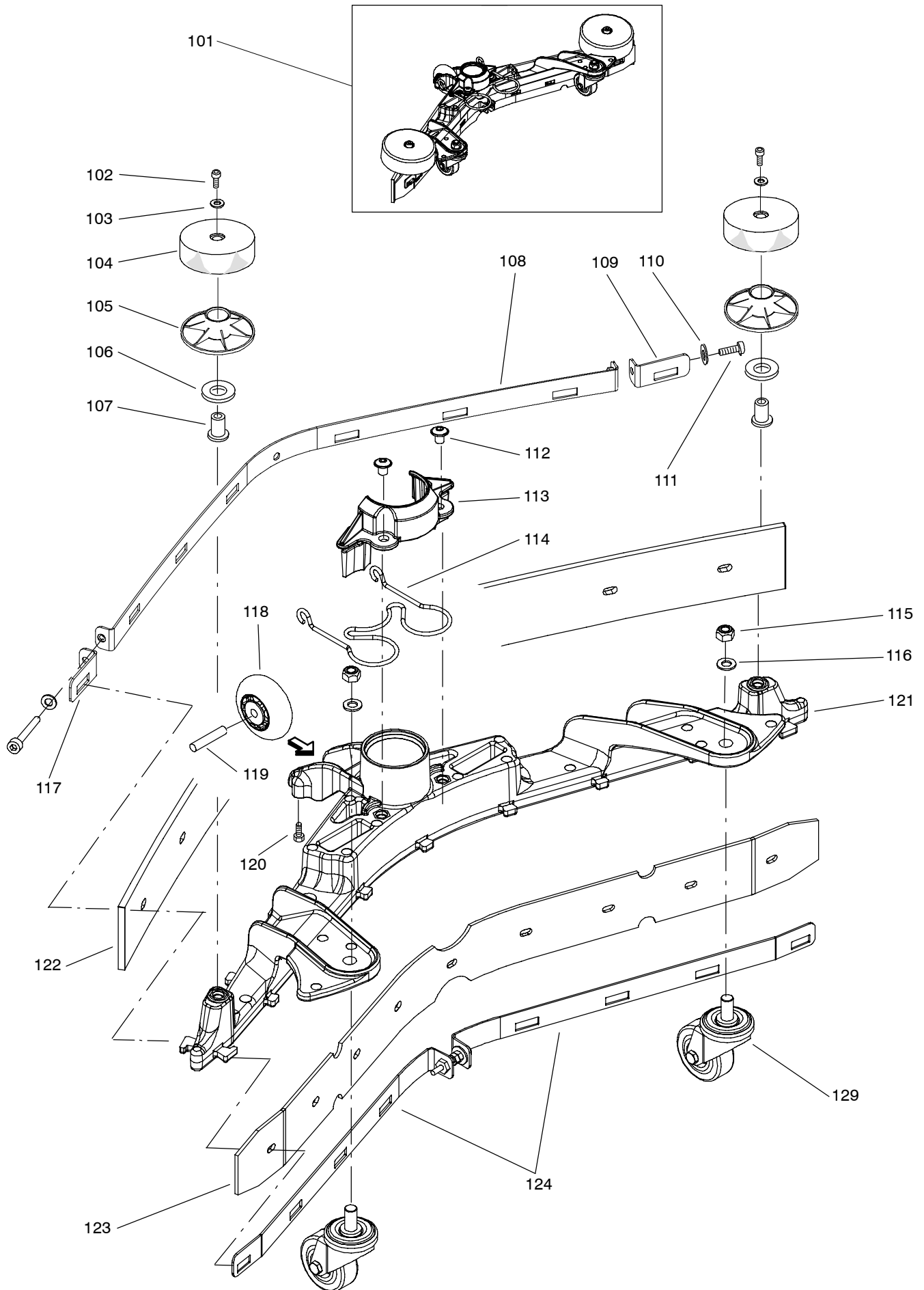


S007326					Oberteil	Partie supérieure	Upper part
Pos. No.	Artikelnr. Article No. Item No.	Bestellnr. No. de com Order No.	Model	Stck. Piè. Qty.	Bezeichnung	Designation	Description
101	17621-34	4129190		1.00	Tableau E	Tableau E	Control Board E
102	4531/136	4122550		3.00	Wippschalter	Interrupteur à bascule	Rockingswitch
103	17701-47	4127869		1.00	Lappen	Plaque de protection	Protection Shield
106	1840/052	4122655		9.00	Delta PT-Schr LK As Torx 50x16	Vis Delta PT Torx 50x16	Screw Delta PT Torx 50x16
107	1987/5	4019900		4.00	Spreizniet 4,5x10	Rivet à écarter 4,5x10	Retaining Rivet 4,5x10
109	17604-58	4122676		1.00	Lagerring	Entretoise de guidage	Guide Ring
110	4677/233	4122884	220-240V	1.00	Motorturbine 220-240 50/60 768W	Turbine 220-240V/50,60Hz	Vacuum Motor 220-240V/50,60Hz
110	4677/235	4122952	100-120V	1.00	Motorturbine 120V 50/60Hz 600W	Turbine 120V	Vacuum Motor 120V
112	17608-99	4126807		1.00	Saugerplatte 750	Plaque de base 750	Base Plate 750
113	8401/180	4094580		1.38	Dichtungsband 10x5	Bande d'étanchéité 10/5 le m	Seal Strip 10/5 H2442 Per M
114	8662/010	4122571		1.69	Dichtprofil	Joint d'étanchéité profilé	Sealing Profile
116	17606-54	4122750		2.00	Puffer	Verrouillage	Lock
117	17608-96	4126719		2.00	Halter	Goujon de retenue	Retaining Pin
118	1840/110	4122829		6.00	Delta PT-Schr LK Torx 60x35	Vis Delta PT Torx 60x35	Screw Delta PT Torx 60x35
119	1840/050	4122639		6.00	Delta PT-Schr LK As Torx 60x20	Vis Delta PT Torx 60x20	Screw Delta PT Torx 60x20
120	17620-38	4128172		1.00	Tankdeckel 755	Couvercle de réservoir	Tank Cover
121	17605-41	4122621		1.00	Manschette	Manchette	Sealing Ring
122	17605-62	4122806		1.00	Dämpfung 750	Isolation phonique	Noise Absorbing Plate
123	4051/5	4047760		2.00	Doppel-Steckhülse 6,35-1	Clip femelle plat double 6,35	Double Female Plate Clip 6,35
124	17605-52	4122680		1.00	Schutzkragen	Plaque de protection	Protection Plate
125	17603-80	4122807		1.00	Tankriegel kurz	Verrouillage	Lock Lever
126	4212/1	4010480		1.00	Kabelbride	Bride pour câble	Cable Clamp
127	17600-35	4122552		1.00	Saugerfilter	Filtre	Filter
128	17602-08	4122553		1.00	Schwimmer	Flotteur	Floating Unit
129	4813/100	4094730	7516837	1.00	Entstörkondensator 0.75µF	Condensateur d.déparasit.0,75	Noise Supp. Condenser 0,75 uF
129	4813/100	4094730	7516838	1.00	Entstörkondensator 0.75µF	Condensateur d.déparasit.0,75	Noise Supp. Condenser 0,75 uF
129	4813/100	4094730	7516839	1.00	Entstörkondensator 0.75µF	Condensateur d.déparasit.0,75	Noise Supp. Condenser 0,75 uF
130	17605-91	4122682	1x; 2x		Dichtring	Anneau d'étanchéité	Sealing Ring
131	17608-82	4126721		1.00	Druckscheibe	Rondelle de pression	Pressure Washer
132	17620-58	4128295		1.00	Deckelstütze	Etrier support	Support Bar
135	4016/232	4082740	100-120V	1.00	Klemmenleiste 2-Pol 6 mm ²	Serre-fils 2-pôles	Connection Bloc 2-Ways

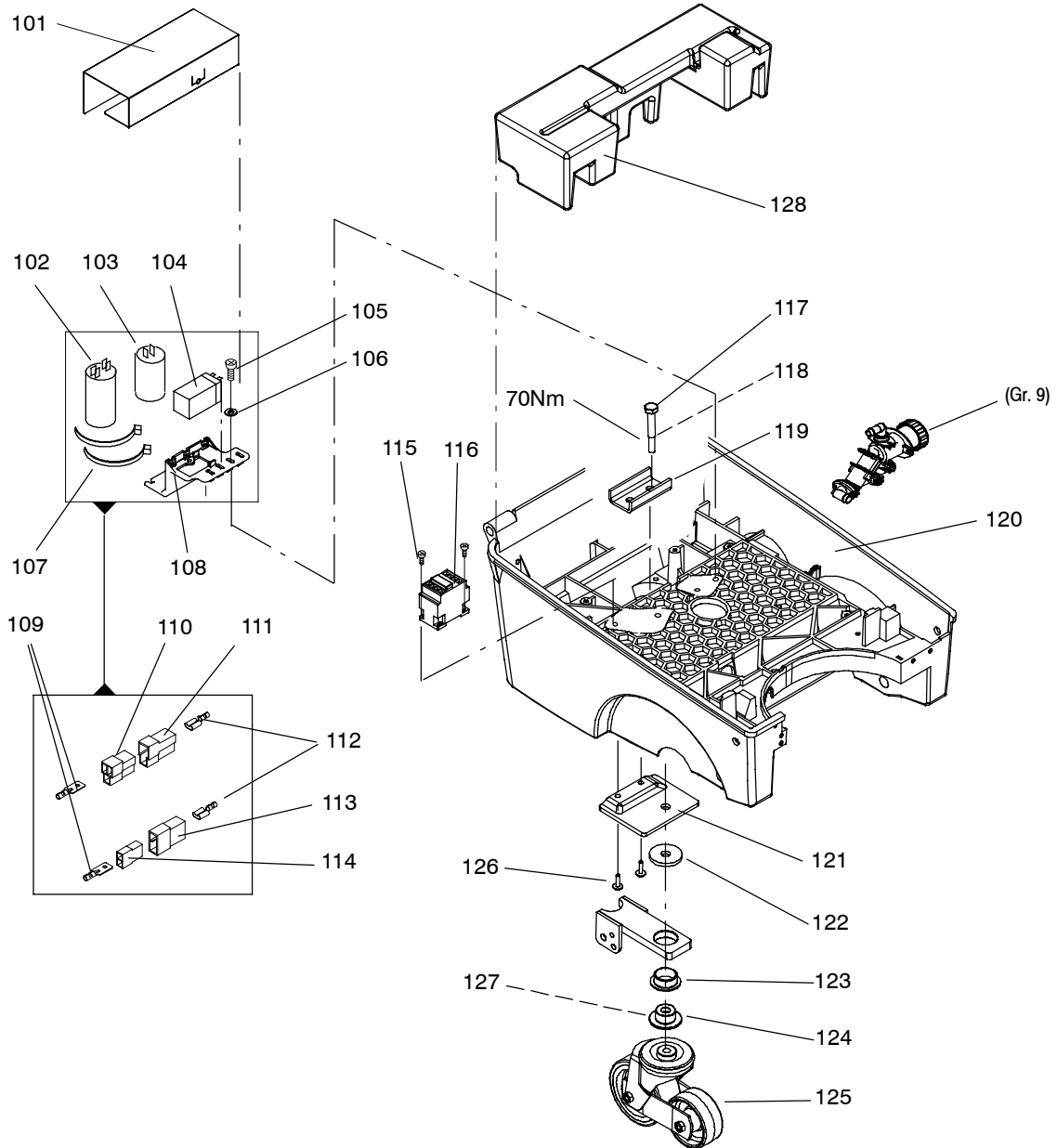
S007327					Düsenabsenkung	Dispositif remontrée suceur	Squeegee lowering mechanism
Pos. No.	Artikelnr. Article No. Item No.	Bestellnr. No. de com Order No.	Model	Stck. Piè. Qty.	Bezeichnung	Designation	Description
101	17620-46	4128230		1.00	Düsenarm kurz	Bras de pivotement court	Swinging Arm Short
102	17620-48	4128232		1.00	Achse	Axe	Axle
103	1132/186	4065050		2.00	Zyl-Schr I-6Kt M8x12	Vis cyl. à trou 6 p. M 8x12	Socket Head Cap Screw M 8x12
104	17620-50	4128234		2.00	Bolzen	Goujon	Bolt
105	17620-89	4128598		1.00	Gleitlager 28/32/42x14	Coussinet 28/32/42x14	Slide Bearing 28/32/42x14
106	2804/105	4128743		1.00	Druckfeder 5,6/33,6x66	Ressort de pression 5,6/33,6x66	Pressure Spring 5,6/33,6x66
107	2511/107	4126535		6.00	Gleitlager 8/10/15x5,5	Coussinet 8/10/15x5,5	Slide Bearing 8/10/15x5,5
108	17701-55	4127926		1.00	Fusshebelschutz	Pédale	Foot Lever
109	17620-51	4128235		1.00	Düsenarm	Bras de pivotement	Swinging Arm
110	17620-49	4128233		2.00	Achse	Axe	Axle
111	2913/148	4058370		4.00	Sicherungsscheibe Welle 6x0,7	Anneau de sûreté p. arbre 6	Circlip For Shaft 6
113	2807/007	4128597		1.00	Zugfeder 2.8/20/95.8	Ressort de tension 2.8/20/95.8	Tension Spring 2.8/20/95.8
114	8936/1	4017370		1.00	Sicherungs-Klebstoff mittel	Colle p. blocage moyen 50 gr	Adhesive Locking Middle 50Gr



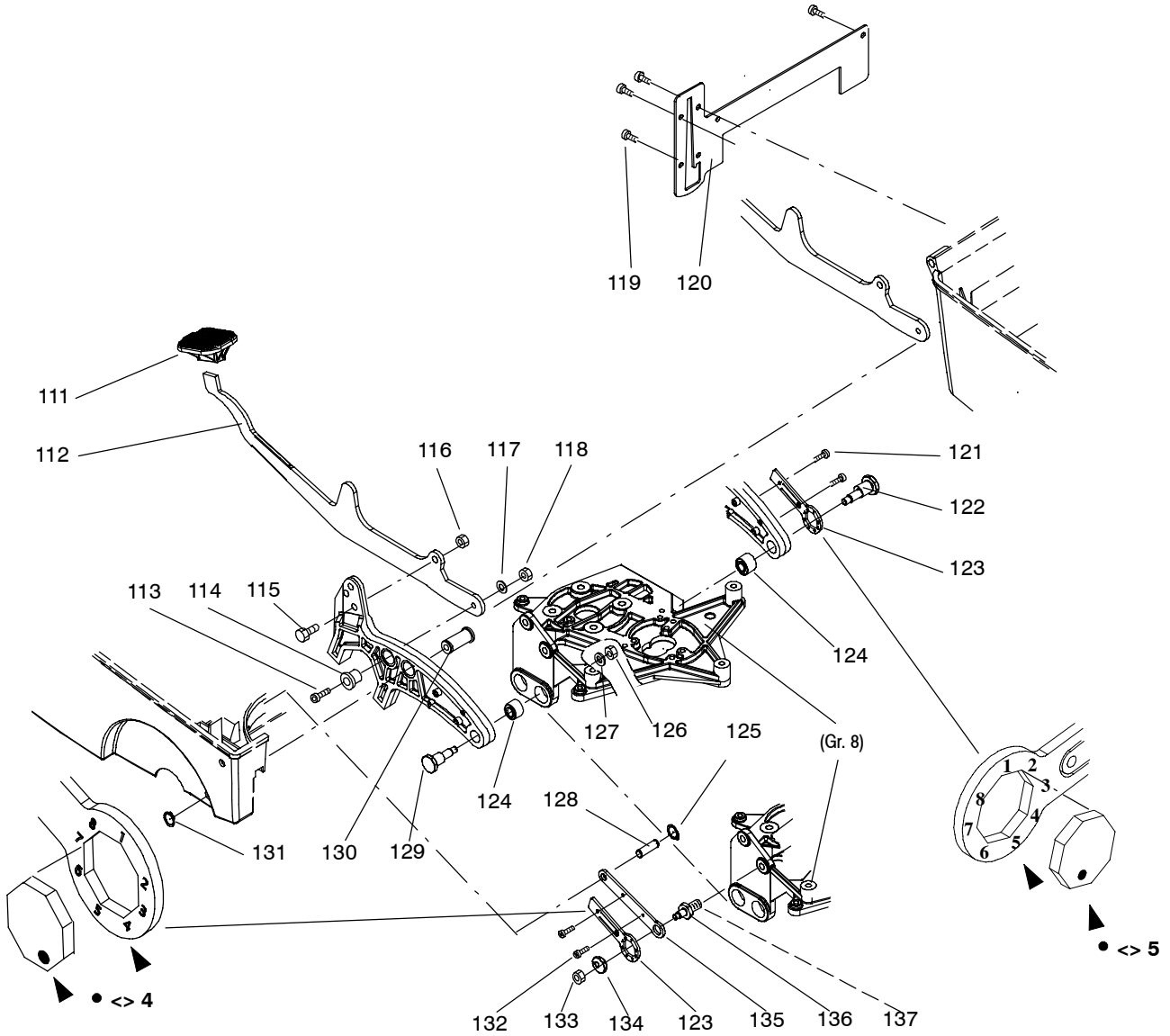
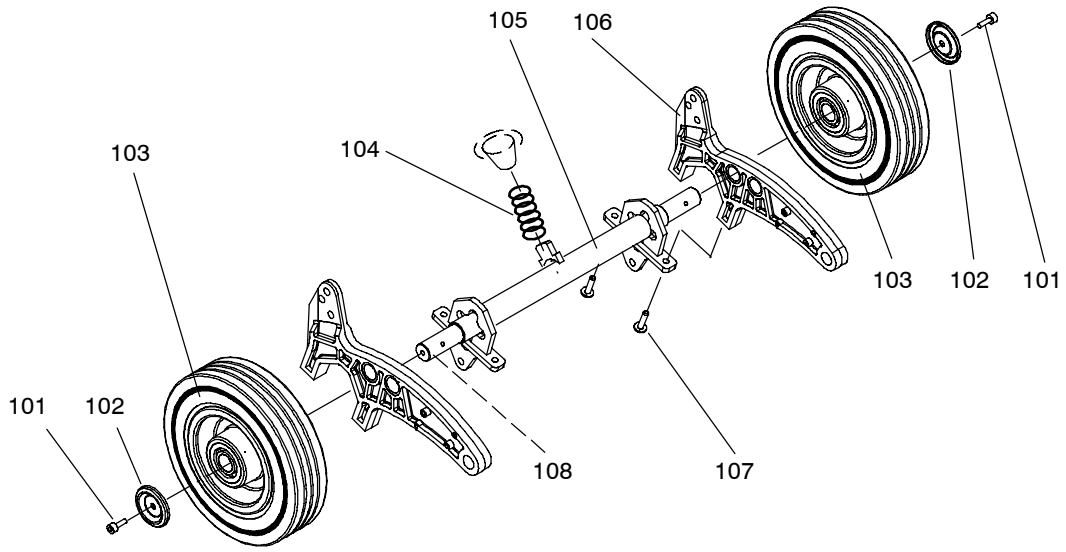
S007328					Saugdüse	Suceur	Squeegee
Pos. No.	Artikelnr. Article No. Item No.	Bestellnr. No. de com Order No.	Model	Stck. Piè. Qty.	Bezeichnung	Designation	Description
101	17620-35	4128158		1.00	Saugdüse kurz	Suceur court	Squeegee Short
	-				-	-	-
	-				-	-	-
102	1129/187	4043000		2.00	Zyl-Schr I-6Kt Nk M8x45/22	Vis cyl. à trou 6 p. M 8x45	Socket Head Cap Screw M 8x45
103	1747/15	4007400		2.00	Unterlagscheibe 8,4/16x1,6	Rondelle 8,4/16	Washer 8,4/16
104	17606-69	4122783		2.00	Rad	Roue	Wheel
105	17606-74	4122839		2.00	Stützscheibe	Rondelle d'appui	Sustaining Disc
106	1790/15	4007890		2.00	Wellenscheibe 14/21,8x0,3	Entretoise 14/21,8	Waved Washer 14/21,8
107	18508-95	4121923		2.00	Bundbuchse 8,4/12/22x33	Douille	Bush
108	17620-34	4128164		1.00	Spannschiene HM kurz	Bande de serrage court	Tightening Strap Short
109	17620-32	4128161		1.00	Spannschiene HL kurz	Bande de serrage court	Tightening Strap Short
110	1759/12	4022860		2.00	Unterlagscheibe 5,3/10x1	Rondelle 5,3/10	Washer 5,3/10
111	1134/154	4123155		2.00	Zyl-Schr I-6Kt M5x35	Vis cyl. à trou 6 p. M 5x35	Socket Head Cap Screw M 5x35
112	1425/134	4122652		2.00	L-Schr I-6Kt mit Flansch M8x20	Vis à tête bomb.flasque M8x20	Flange Sock.Head Screw M 8x20
113	17620-74	4128507		1.00	Absatz	Gradin	Offset
114	17620-36	4128166		1.00	Arretierfeder	Ressort d'arrêt	Click Spring
115	1721/7	4031060		2.00	Sicherungsmutter M10	Écrou de sureté M 10	Self-Locking Nut M 10
116	1752/16	4027970		2.00	Unterlagscheibe 10,5/20x2	Rondelle 10,5/21	Washer 10,5/21
117	17620-33	4128163		1.00	Spannschiene HR kurz	Bande de serrage court	Tightening Strap Short
118	18603-19	4127629		1.00	Rad 64/24	Roue 64/24	Wheel 64/24
119	18603-30	4127883		1.00	Achse	Axe	Axle
120	1852/150	4107130		2.00	Gew-Form-L-Schr Torx M5x12	Vis autofiletage M 5x12	Self-Thread-Form.Screw M 5x12
121	17620-30	4127928		1.00	Düsenkörper kurz	Corps de suceur court	Squeegee Body Short
122	12200-34	4122529		1.00	Lamelle 56/4x750	Lamelle	Blade
123	12200-33	4122528		1.00	Lamelle 56/3x712	Lamelle	Blade
124	17620-31	4127929		1.00	Spannschiene V kurz	Brand de serrage court	Tightening Strap Short
129	2036/131	4128657		2.00	Lenkrolle kompl. 50/20	Roulette pivotante compl. 50/20	Castor Compl. 50/20
	-				-	-	-
	-				-	-	-
	-				-	-	-
130	12200-54	4127070	Option	2.00	Lamelle 56/2,5x750	Lamelle 56/2,5x750	Blade 56/2,5x750
131	12200-55	4127203	Option	1.00	Lamelle 56/3x712	Blade 712	Lamelle 712



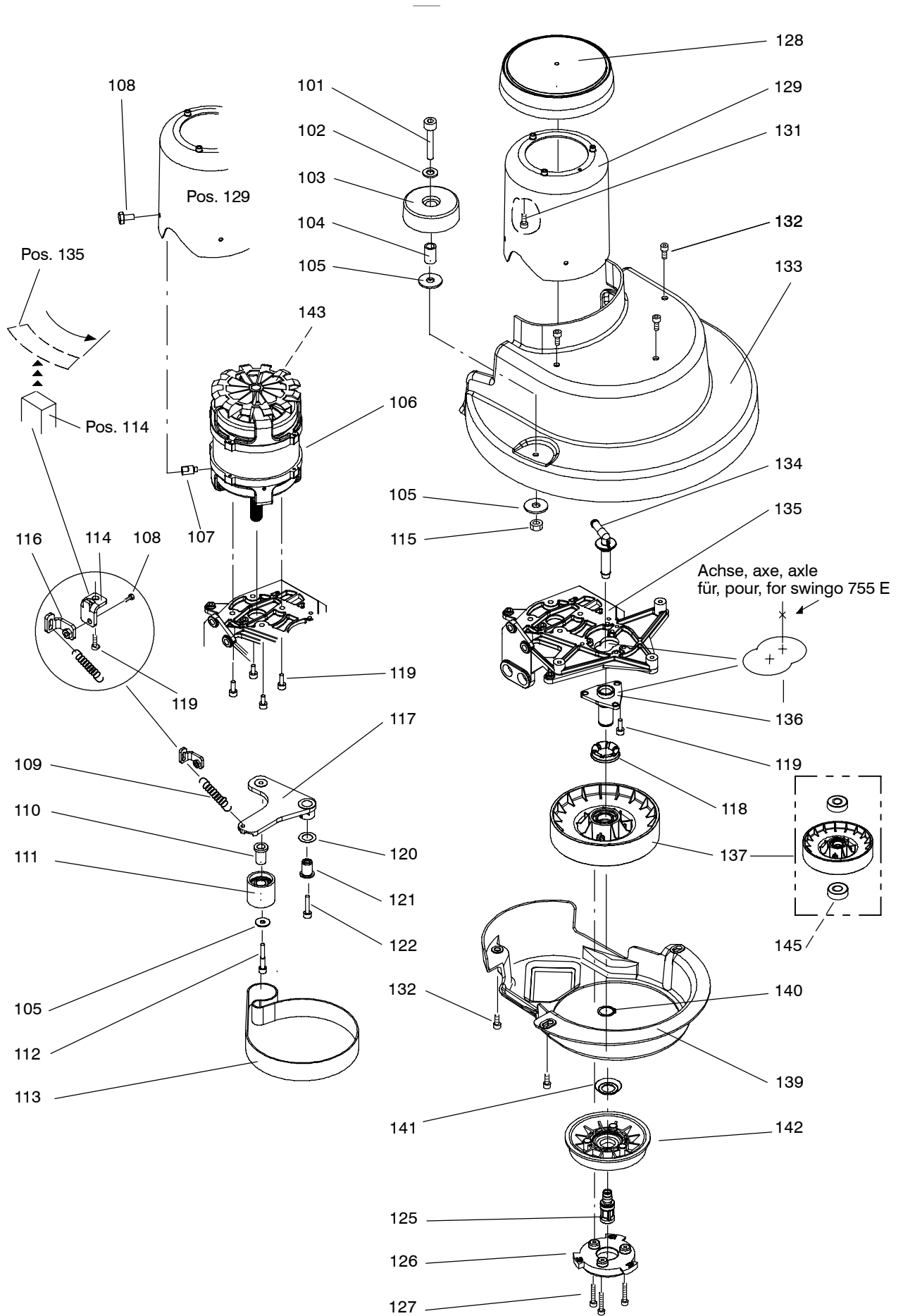
S007329					Unterbau	Partie intérieure	Lower part
Pos. No.	Artikelnr. Article No. Item No.	Bestellnr. No. de com Order No.	Model	Stck. Piè. Qty.	Bezeichnung	Designation	Description
101	17621-30	4129155		1.00	Spritzwasserschutz	Capot de protection	Protection Shield
102	4808/184	4108190	230-240V	1.00	Betriebskondensator 20µF	Condensateur de service 20 uF	Run Capacitor 20 uF
102	4808/181	4108150	100-120V	1.00	Betriebskondensator 25µF	Condensateur de service 25 uF	Run Capacitor 25 uF
103	4802/350	4108210	230-240V	1.00	Anlaufkondensator 80µF	Condensateur de dém. 80 uF	Start Capacitor 80 uF
103	4802/354	4118050	100-120V	1.00	Anlaufkondensator 300µF	Condensateur de dém. 300 uF	Start Capacitor 300 uF
104	4586/114	4117820	230/240V	1.00	Relais 230V 50/60Hz	Relais	Relay
104	4586/115	4117480	100-120V	1.00	Relais 120V 50/60Hz	Relais 120 V	Relay 120 V
105	1840/109	4122947		2.00	Delta PT-Schr LK Torx 50x20	Vis Delta PT Torx 50x20	Screw Delta PT Torx 50x20
106	1752/11	4007450		2.00	Unterlagscheibe 5,3/20x1,5	Rondelle 5/20	Washer 5/20
107	4215/3	4023260		2.00	Kabelbinder 200	Bande à lier les câbles 200 mm	Cable Tie 200 mm
108	14600-03	4126796		1.00	Kondensatorplatte	Console	Console
109	4044/015	4121969		3.00	Flachstecker 6,3	Cosse mâle 6,3	Flat Crimp Connector 6,3
110	4033/166	4121970		1.00	Steckhülsegehäuse 3 Pol	Logement de prise 3-pôles	Plug Housing 3-Ways
111	4033/165	4122495		1.00	Flachsteckergehäuse 3 Pol	Logement de prise 3 pôles	Plug Housing 3-Ways
112	4034/145	4083230		3.00	Steckhülse 6,3-1	Clip femelle plat 6,3-1	Female Plate Clip 6,3-1
113	4033/163	4121972		1.00	Flachsteckergehäuse 2 Pol	Logement de prise 2 pôles	Flat Connector Housing 2-Ways
114	4033/164	4121971		1.00	Steckhülsegehäuse 2 Pol	Logement de prise 2-pôles	Plug Housing 2-Ways
115	1840/051	4122641		2.00	Delta PT-Schr LK As Torx 40x16	Vis Delta PT Torx 40x16	Screw Delta PT Torx 40x16
116	4588/007	4129147	230-240V	1.00	Schütz 230-240V 50/60Hz	Contacteur 230-240V 50/60Hz	Contacteur 230-240V 50/60Hz
116	4588/004	4087040	100-120V	1.00	Schütz 110-120V/60Hz, 110V/50Hz	Contacteur	Contacteur
117	1014/208	4122658		1.00	6Kt-Schr M12x55/30	Vis à tête six pans M12x55/30	Hexagon Screw M 12x55/30
118	8936/1	4017370		1.00	Sicherungs-Klebstoff mittel	Colle p. blocage moyen 50 gr	Adhesive Locking Middle 50Gr
119	17602-79	4122656		1.00	Verstärkungsplatte	Profil de renforcement	Reinforcement Plate
120	17601-60	4122633		1.00	Chassis 750	Châssis CO 750	Chassis CO 750
121	17609-24	4127212		1.00	Lagerplatte	Plaque d'appui	Bracket
122	17605-45	4122892		1.00	Unterlagscheibe 13/45x5	Disque	Washer
123	17620-89	4128598		1.00	Gleitlager 28/32/42x14	Coussinet 28/32/42x14	Slide Bearing 28/32/42x14
124	17620-52	4128236		1.00	Buchse	Douille	Bush
125	17451-73	4127101		1.00	Lenkrolle kompl. 100/40	Roulette pivotante compl.	Castor Compl.
126	1840/050	4122639		2.00	Delta PT-Schr LK As Torx 60x20	Vis Delta PT Torx 60x20	Screw Delta PT Torx 60x20
127	8906/106	4122242		1.00	Getriebefett OKS 427, 1Kg	Graisse -engrenage,palier 1Kg	Lubricant - Gear,Bearing 1 Kg
128	17621-16	4129122		1.00	Gewicht	Poids	Weight



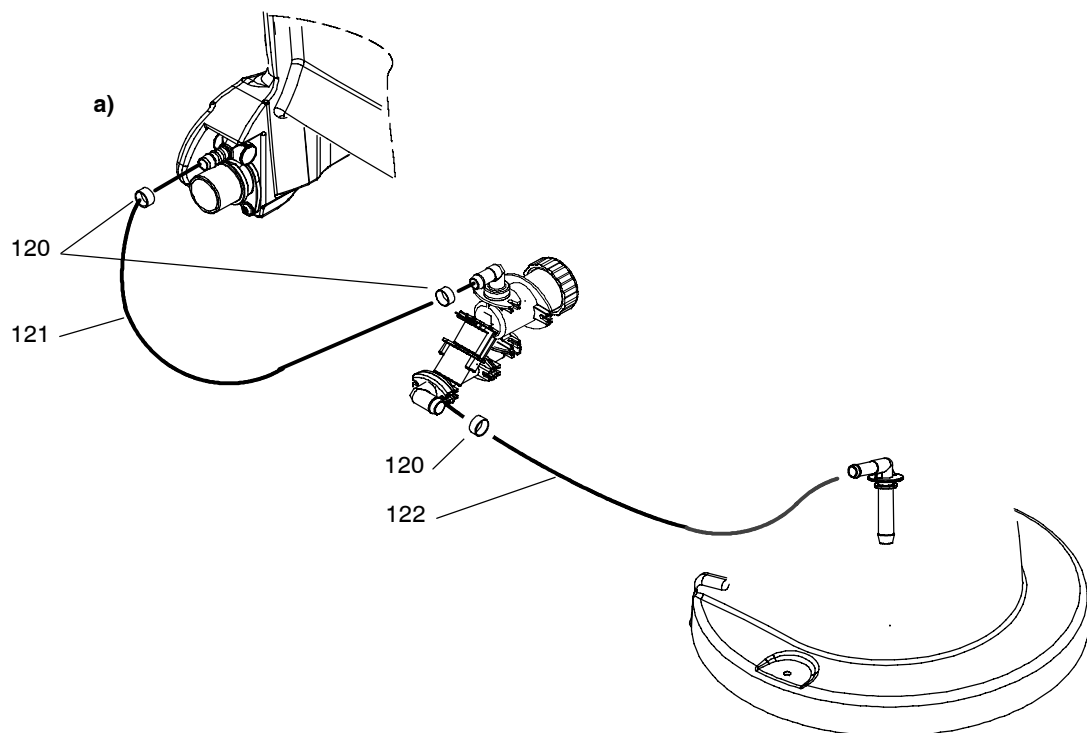
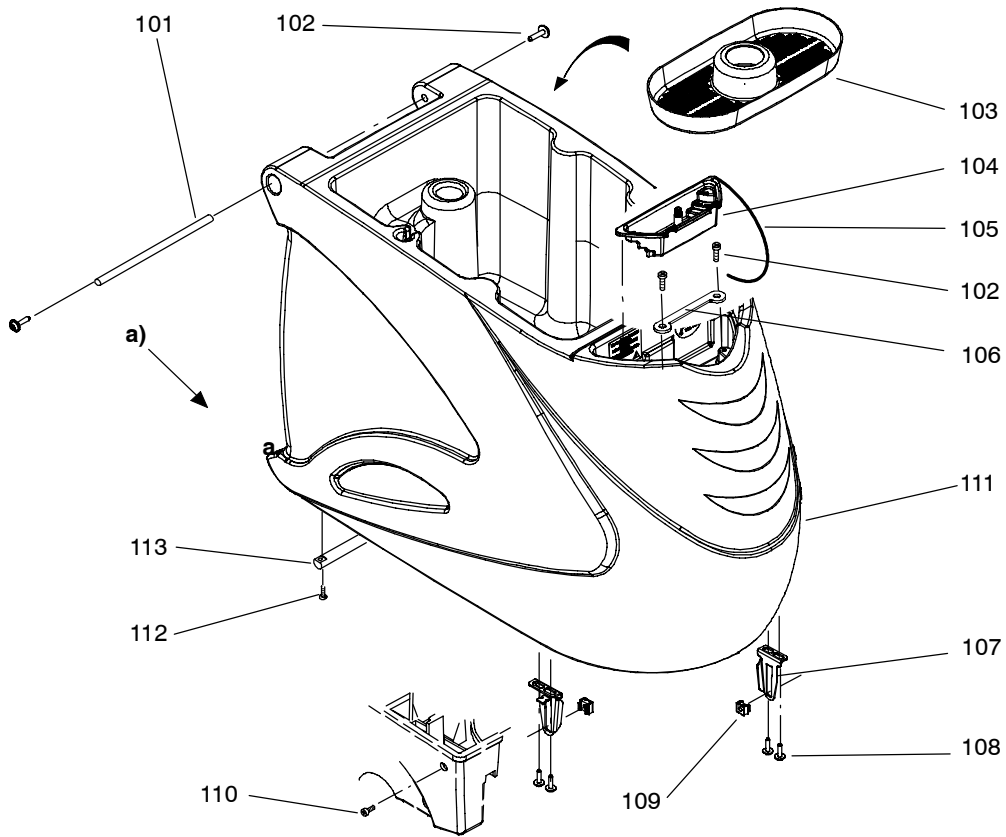
S007330					Radpartie, Bürstenabsenkung	Partie des roues, Dispositif remontée de brosse	Wheel group, Brush lowering mechanism
Pos. No.	Artikelnr. Article No. Item No.	Bestellnr. No. de com Order No.	Model	Stck. Piè. Qty.	Bezeichnung	Designation	Description
101	1010/186	4122005		2.00	6Kt-Schr M8x16	Vis à tête six pans M 8x16	Hexagon Screw M 8x16
102	17602-92	4122700		2.00	Radscheibe	Couvercle	Cover
103	17602-61	4122570		2.00	Lauftrad 200	Roue de roulement 200	Carrying Wheel 200
104	2803/112	4122969		1.00	Druckfeder 4/29x140	Ressort de pression 4/29x140	Pressure Spring 4/29x140
105	17607-93	4123099		1.00	Achse	Axe	Axle
106	17608-13	4123112		2.00	Wippe	Support flottant	Cradle
107	1840/050	4122639		4.00	Delta PT-Schr LK As Torx 60x20	Vis Delta PT Torx 60x20	Screw Delta PT Torx 60x20
108	8909/61	4039680			Synthesefett Syn 53B, 1Kg	Lubrifiant synsetral 53B P Kg	Lubricant Synsetral 53B P Kg
	-			-	-	-	-
	-			-	-	-	-
111	17609-04	4127002		1.00	Fusspedal	Patin à pédale	Pedal Pad
112	17601-58	4122817		1.00	Fusshebel	Pédale	Foot Lever
113	1132/25	4006460		1.00	Zyl-Schr I-6Kt M6x25	Vis cyl. à trou 6 p. M 6x25	Socket Head Cap Screw M 6x25
114	17451-78	4127134		1.00	Buchse	Douille	Bush
115	1004/75	4006060		1.00	6Kt-Schr M8x20	Vis à tête six pans M 8x20	Hexagon Screw M 8x20
116	1654/7	4007200		1.00	Sechskantmutter M8	Écrou à six pans M 8	Hexagon Nut M 8
117	1752/14	4007470		1.00	Unterlagscheibe 6,4/12x1,6	Rondelle 6,4/12,5	Washer 6,4/12,5
118	1654/6	4007190		1.00	Sechskantmutter M6	Écrou à six pans M 6	Hexagon Nut M 6
119	1840/052	4122655		6.00	Delta PT-Schr LK As Torx 50x16	Vis Delta PT Torx 50x16	Screw Delta PT Torx 50x16
120	17620-76	4128525		1.00	Anschlagblech Düse	Arrêt tôle Suceur	Stop Plate Squeegee
121	1840/051	4122641		2.00	Delta PT-Schr LK As Torx 40x16	Vis Delta PT Torx 40x16	Screw Delta PT Torx 40x16
122	17607-32	4122993		1.00	Exzenter	Goupille excentrique	Eccentric Shaft
123	17607-40	4122992		2.00	Verdrehsicherung	Levier de blocage	Locking Lever
124	3055/120	4122696		2.00	Gelenkblock	Coussinet	Bearing Bush
125	2913/110	4060910		1.00	Sicherungsscheibe f. Welle 8x1	Anneau de sûreté p. arbre 8	Circlip For Shaft 8
126	1723/6	4088160		2.00	Sicherungsmutter M8	Écrou de sureté M 8	Self-Locking Nut M 8
127	1752/124	4110070		2.00	Unterlagscheibe 8,4/25x2	Rondelle 8,4/25x2	Washer 8,4/25x2
128	17601-78	4122697		1.00	Bolzen	Axe	Axle
129	17607-33	4122983		1.00	Bolzen	Goujon	Bolt
130	17602-28	4122694		2.00	Bolzen	Axe	Axle
131	2911/113	4064740		2.00	Sicherungsring 15x1 A	Rondelle "seeger" 15 A	Retaining Ring 15 A
132	1852/124	4122950		2.00	Gew-Form-L-Schr Torx M4x10	Vis autofiletage Torx M 4x10	Self-Thread-Form.Screw M 4x10
133	1721/106	4092870		1.00	Sicherungsmutter M6	Écrou de sureté M 6	Self-Locking Nut M 6
134	17607-34	4122994		1.00	Exzenter	Disque excentrique	Eccentric Disc
135	17607-35	4122995		1.00	Hebel	Levier	Lever
136	17607-36	4122996		1.00	Halter zu Exzenter	Goujon	Bolt
137	8936/1	4017370			Sicherungs-Klebstoff mittel	Colle p. blocage moyen 50 gr	Adhesive Locking Middle 50Gr



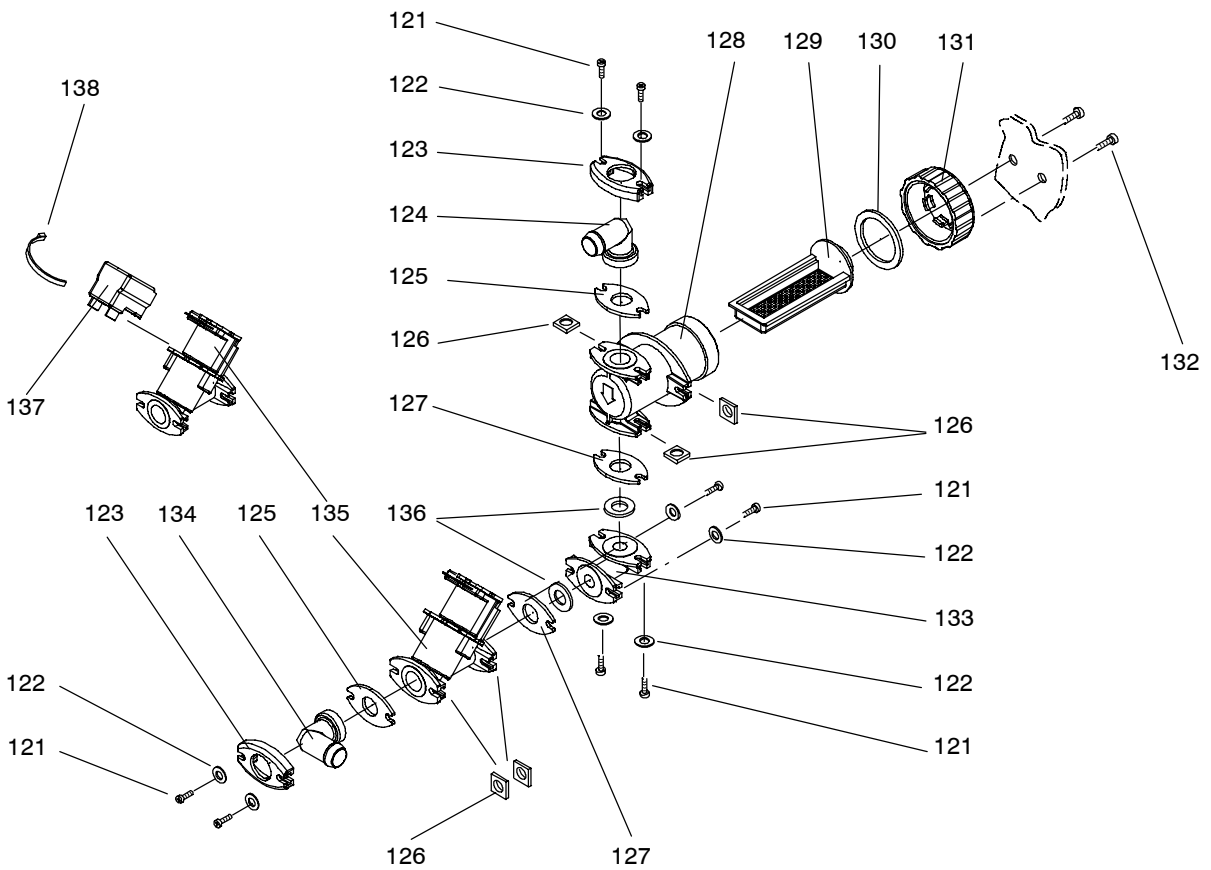
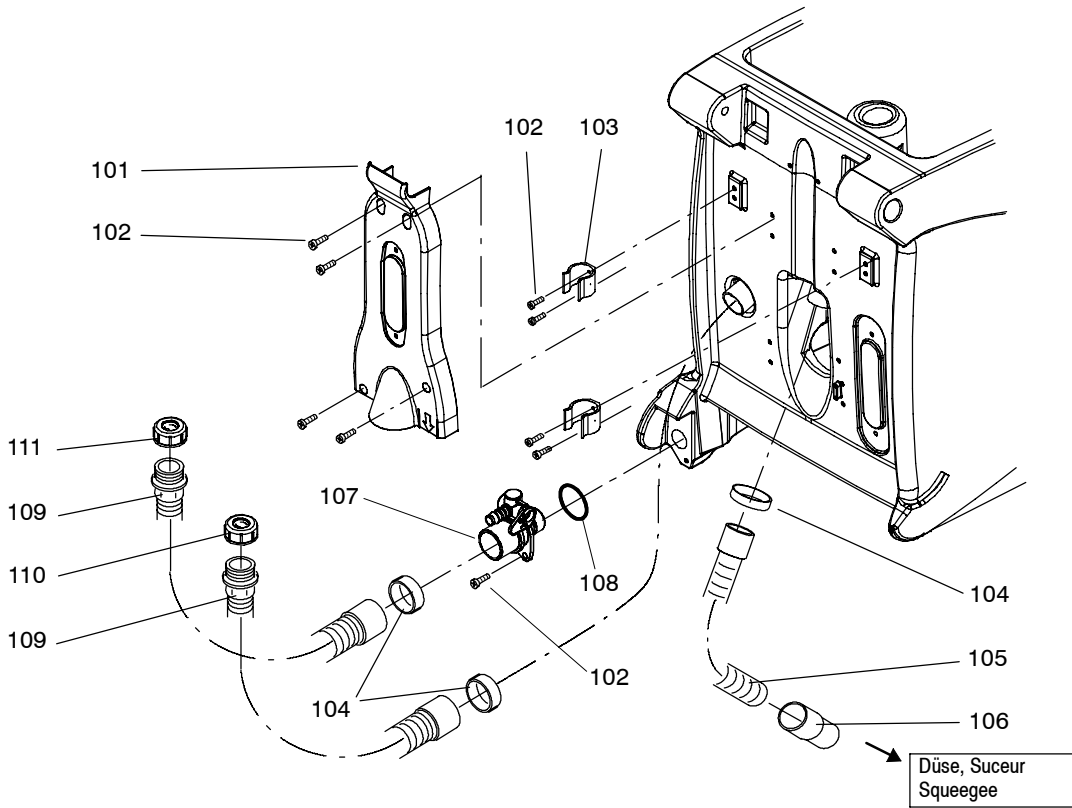
S007331					Bürstenantrieb	Entraînement de brosse	Brush drive
Pos. No.	Artikelnr. Article No. Item No.	Bestellnr. No. de com Order No.	Model	Stck. Piè. Qty.	Bezeichnung	Designation	Description
101	1129/85	4061390		1.00	Zyl-Schr I-6Kt Nk M8x35/22	Vis cyl. à trou 6 p. M 8x35	Socket Head Cap Screw M 8x35
102	1747/15	4007400		1.00	Unterlagscheibe 8,4/16x1,6	Rondelle 8,4/16	Washer 8,4/16
103	15050-3	4023780		1.00	Rolle	Roulette de détour	Bumper Wheel
104	17501-00	4036490		1.00	Buchse 8,4/12x19	Douille	Bush
105	1752/124	4110070		3.00	Unterlagscheibe 8,4/25x2	Rondelle 8,4/25x2	Washer 8,4/25x2
106	17603-08	4122554	230-240V	1.00	Motor 230V 50Hz 1110W 6,5A	Moteur 230V/50Hz	Motor 230V/50Hz
106	17604-73	4123731	100-120V	1.00	Motor 120V 60Hz 1110W 14,5A	Moteur 120V/60Hz	Motor 120V/60Hz
107	17604-57	4122707		4.00	Gewindebolzen	Boulon fileté	Stud Bolt
108	1004/164	4070080		5.00	6Kt-Schr M6x10	Vis à tête six pans M 6x10	Hexagon Screw M 6x10
109	2806/005	4122227		1.00	Zugfeder 2,8/20x53,8	Ressort d.tension 2,8/20x53,8	Tension Spring 2,8/20x53,8
110	14600-31	4109870		1.00	Bundbuchse 8,1/17/24x32,2	Douille	Bush
111	14600-24	4109640		1.00	Spannrolle	Gallet tendeur	Belt Tensioning Roller
112	1129/187	4043000		1.00	Zyl-Schr I-6Kt Nk M8x45/22	Vis cyl. à trou 6 p. M 8x45	Socket Head Cap Screw M 8x45
113	2157/005	4108250		1.00	Keilrippenriemen 23 PH 820	Courroie	Belt
114	17605-19	4122708		1.00	Winkel	Équerre	Angle
115	1660/7	4054250		1.00	Sechskantmutter M8	Écrou à six pans M 8	Hexagon Nut M 8
116	17604-02	4122706		1.00	Spanner	Fixation	Tensioner
117	17603-29	4122714		1.00	Spannhebel	Levier de serrage	Clamping Lever
118	17608-38	4123215		1.00	Dichtring	Joint d'étanchéité	Sealing Ring
119	1137/31	4006530		8.00	Zyl-Schr I-6Kt M8x20	Vis cyl. à trou 6 p. M 8x20	Socket Head Cap Screw M 8x20
120	1742/103	4122099		1.00	Distanzscheibe 18/30x0,3	Entretoise 18/30x0,3	Distance Bush 18/30x0,3
121	14600-41	4109880		1.00	Bundbuchse 8/18/25x27,5	Douille	Bush
122	1132/94	4052720		1.00	Zyl-Schr I-6Kt M8x35	Vis cyl. à trou 6 p. M 8x35	Socket Head Cap Screw M 8x35
125	14604-27	4122441		1.00	Zapfen	Pivot a crapaudine	Centre Plug
126	17602-91	4122705		1.00	Bürstenkupplung	Accouplement, brosse	Coupling, Brush
127	1840/301	4117930		3.00	PT-Schr LK KS KA50x40	Vis pour plastique KA 50x40	Screw For Plastic KA 50x40
128	14600-45	4108700		1.00	Motorhaubendeckel	Capot du moteur	Motor Cover
129	17605-13	4122715		1.00	Motorhaube	Manteau de moteur	Motor Cover
131	1840/003	4062420		3.00	PT-Schr LK KS KA30x16	Vis pour plastique KA 30x16	Screw For Plastic KA 30x16
132	1425/132	4083310		6.00	L-Schr I-6Kt mit Flansch M8x12	Boulon de poëlier M 8x12	Truss Head Screw M 8X12
133	17601-33	4122820		1.00	Bürstenhaube 43E	Bâti de brosse	Brush Housing
134	17608-50	4123205		1.00	Winkelnippel 10	Coude 10	Angle Nipple 10
135	17603-02	4122709		1.00	Bürstenplatte AC	Support de brosse	Brush Base Plate
136	14600-22	4109900		1.00	Achse	Axe	Axle
137	14602-22	4108450		1.00	Riemenscheibe 192	Poulie D 192	Pulley D 192
139	17604-10	4122819		1.00	Abdeckung 43	Couvercle	Cover
140	2911/23	4008690		1.00	Sicherungsring 25x1,2 A	Rondelle "seeger" 25 A	Retaining Ring 25 A
142	17451-77	4127133		1.00	Mitnehmer	Entraîneur	Catch
141	14604-26	4122440		1.00	Dichtring	Bague d'étanchéité	Sealing Ring
143	14601-18	4111350		1.00	Ventilator	Ventilateur	Fan
145	8909/61	4039680			Synthesefett Syn 53B, 1Kg	Lubrifiant synsetral 53B P Kg	Lubricant Synsetral 53B P Kg



S007332					Tank, Schlauchleitung	Réservoir, tubes	Tank, tube line
Pos. No.	Artikelnr. Article No. Item No.	Bestellnr. No. de com Order No.	Model	Stck. Piè. Qty.	Bezeichnung	Designation	Description
101	17620-18	4128285		1.00	Achse	Axe	Axle
102	1840/050	4122639		4.00	Delta PT-Schr LK As Torx 60x20	Vis Delta PT Torx 60x20	Screw Delta PT Torx 60x20
103	17600-39	4122565		1.00	Filterkorb	Filtre de rechange	Filter Basket
104	17620-40	4128177		1.00	Dosierbecher	Doseur	Dosing Cup
105	8807/011	4051890	0.30m	1.00	Polyesterseil 2	Cordelette le m	Cord Per M
106	17604-93	4122626		1.00	Riegelplatte	Plaque de fermeture	Locking Plate
107	17620-59	4128296		2.00	Lasche	Appui	Bracket
108	1840/050	4122639		4.00	Delta PT-Schr LK As Torx 60x20	Vis Delta PT Torx 60x20	Screw Delta PT Torx 60x20
109	1736/168	4044530		2.00	Käfigmutter M8	Écrou en charge M 8	Caged Nut M 8
110	1425/134	4122652		2.00	L-Schr I-6Kt mit Flansch M8x20	Vis à tête bomb.flasque M8x20	Flange Sock.Head Screw M 8x20
111	17621-44	4129307		1.00	Tank 755E	Réservoir 755E	Tank 755E
112	1840/004	4109990		2.00	Delta PT-Schr LK As Torx 60x25	Vis Delta PT Torx 60x25	Screw Delta PT Torx 60x25
113	17603-09	4122816		1.00	Tankachse	Axe	Axle
	-			-	-	-	-
	-			-	-	-	-
120	2178/12	4042280		3.00	Schlauchklemme 12-22	Bride 12-22	Hose Clamp 12-22
121	8820/105	4053660	0.94m	1.00	Schlauch m Draht 12/19	Tuyau spirale 12/19 le m	Hose W.Wire Spiral 12/19 P.M.
122	8820/10	4028460	0.65m	1.00	Schlauch m Draht 10/16	Tuyau spiralflex 10/16 le m	Hose Spiralflex 10/16 Per M



S007333					Schläuche,Ventil,Filter	Tubes,soupape,filtre	Tubes,valve,filter
Pos. No.	Artikelnr. Article No. Item No.	Bestellnr. No. de com Order No.	Model	Stck. Piè. Qty.	Bezeichnung	Designation	Description
101	17620-39	4128176		1.00	Heckschale	Couvercle arrière	Rear Panel
102	1840/050	4122639		9.00	Delta PT-Schr LK As Torx 60x20	Vis Delta PT Torx 60x20	Screw Delta PT Torx 60x20
103	30011-06	4081190		2.00	Schlauchhalter	Tenon de tuyau	Hose Holder
104	2177/155	4067100		3.00	Schlauchklemme 44	Bride S 44	Hose Clamp S 44
105	18507-72	4096240		1.00	Spiralschlauch 31,7/40,5 best	Tuyau	Hose
106	19000-90	4053090		1.00	Muffe	Manchon fileté	Threaded Adaptor
107	17451-41	4126531		1.00	Wasserregulier Set	it, réglage d'eau	Water Regulating Set
108	3002/183	4122887		1.00	O-Ring 23,47x2,62	Joint-O 23,47x2,62	O-Ring 23,47x2,62
109	19601-14	4122051		2.00	Spiralschlauch 31,7/40,5 best	Tuyau compl. 690	Hose Assy 690
110	3866/104	4033210		1.00	Deckel Rot	Chapeau de fermeture rouge	Tapped Cap Red
111	3866/103	4033270		1.00	Deckel Blau	Chapeau de fermeture bleu	Tapped Cap Blue
	-				-	-	-
	-				-	-	-
	-				-	-	-
	-				-	-	-
121	1207/14	4019660		8.00	L-Schr KS M4x16	Vis à tête cyl. bomb. M 4x16	Raised Cheese Hd.Screw M 4x16
122	1752/35	4007480		8.00	Unterlagscheibe 4,3/12x1	Rondelle 4,3/12	Washer 4,3/12
123	17560-05	4078610		2.00	Flansch	Flasque	Flange
124	17561-03	4083810		1.00	Winkelnippel 12,5	Raccord coudé	Angled Nipple
125	17505-02	4075270		2.00	Flanschdichtung	Joint	Gasket
126	1692/108	4077900		10.00	Vierkanmutter M4	Écrou carrés M 4	Square Nut M 4
127	17506-74	4121640		2.00	Distanzblech	Plaque intermédiaire	Intermediate Plate
128	17560-02	4078590		1.00	Filtergehäuse	Bâti de filtre	Filter Housing
129	17563-33	4095220		1.00	Filtersieb 05	Filtre	Filter
130	17560-03	4075300		1.00	Dichtung	Joint	Gasket
131	17560-00	4075280		1.00	Filterdeckel	Couvercle	Cover
132	1210/152	4095670		2.00	L-Schr KS M4x30	Vis à tête cyl. bomb. M 4x30	Raised Cheese Hd.Screw M 4x30
133	17505-37	4087720		1.00	Winkelflansch	Flasque angulaire	Angled Flange
134	17561-01	4078620		1.00	Winkelnippel 10	Raccord coudé	Angled Nipple
135	17609-34	4127922	230-240V	1.00	Mag-Ventil 220-240V 50/60Hz	Soupape magnétique 220-240V	Magnetic Valve 220-240V/50,60
135	17609-35	4127951	100-120V	1.00	Mag-Ventil 100-120V 50/60Hz	Soupape magnét. 100-120/50,60	Magnetic Valve 100-120V/50,60
136	17506-75	4121630		2.00	Dichtscheibe 12/22x2	Joint	Gasket
137	17505-49	4087160		1.00	Haube	Capot	Cap
138	4215/3	4023260		1.00	Kabelbinder 200	Bande à lier les câbles 200 mm	Cable Tie 200 mm



S007334					Elektroschema	Schéma électrique	Electrical
Pos. No.	Artikelnr. Article No. Item No.	Bestellnr. No. de com Order No.	Model	Stck. Piè. Qty.	Bezeichnung	Designation	Description

230V/50Hz 120V/60Hz

